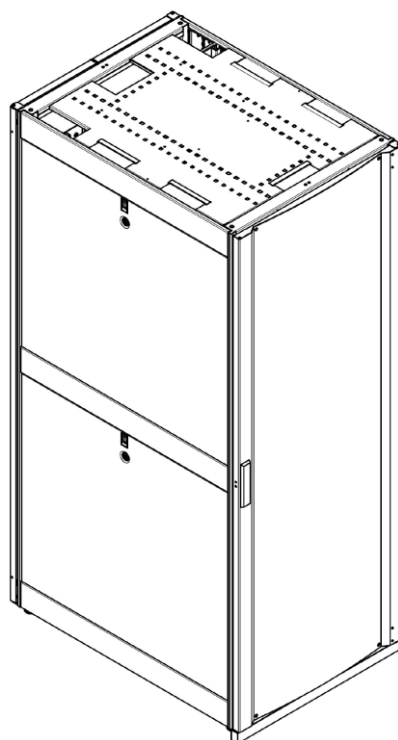




ПАСПОРТ ИЗДЕЛИЯ

РУКОВОДСТВО ПО ЭКСПЛУАТАЦИИ

ШКАФ С3.RF



Оглавление

| | |
|---|----|
| Введение | 3 |
| Распаковка серверного шкафа..... | 5 |
| Идентификация компонентов..... | 7 |
| Боковые панели, крыша и дверцы..... | 11 |
| Крыша | 12 |
| Снятие дверцы..... | 13 |
| Установка дверцы..... | 14 |
| Установка монтажного шкафа..... | 15 |
| Выравнивание оборудования..... | 17 |
| Соединение монтажных шкафов между собой | 18 |
| Изменение положения передней дверцы..... | 19 |
| Заземление монтажного шкафа | 21 |
| Установка оборудования..... | 22 |
| Прокладка кабелей..... | 25 |
| Организация холодного коридора | 27 |
| Установка кронштейна..... | 28 |
| Технические характеристики..... | 29 |
| Хранение | 32 |
| Гарантия | 32 |
| Приемка и упаковка..... | 32 |

Введение

Шкафы C3.RF шириной 600 мм, 750 мм и 800 мм— это высококачественные шкафы для размещения монтируемого в стойке оборудования, соответствующего промышленным стандартам (EIA/ECA-310) шириной 483 мм (19 дюймов), к которому относятся серверы и оборудование голосовых, цифровых, сетевых и межсетевых данных и защиты питания.

В настоящем руководстве рассматриваются следующие монтажные шкафы C3.RF:

| | |
|-----------|--|
| C3.RF2401 | Шкаф C3 24U 600*1050, черный, двери перфорированные |
| C3.RF4201 | Шкаф C3 42U 600*1050, черный, двери перфорированные |
| C3.RF4202 | Шкаф C3 42U 600*1200, черный, двери перфорированные |
| C3.RF4203 | Шкаф C3 42U 750*1050, черный, двери перфорированные |
| C3.RF4204 | Шкаф C3 42U 750*1050, черный, передняя дверь стекло, задняя металлическая сплошная |
| C3.RF4205 | Шкаф C3 42U 750*1200, черный, двери перфорированные |
| C3.RF4206 | Шкаф C3 42U 750*1200, черный, передняя дверь стекло, задняя металлическая сплошная |
| C3.RF4207 | Шкаф C3 42U 800*1050, черный, двери перфорированные |
| C3.RF4208 | Шкаф C3 42U 800*1050, черный, передняя дверь стекло, задняя металлическая сплошная |
| C3.RF4209 | Шкаф C3 42U 800*1200, черный, двери перфорированные |
| C3.RF4210 | Шкаф C3 42U 800*1200, черный, передняя дверь стекло, задняя металлическая сплошная |
| C3.RF4501 | Шкаф C3 45U 600*1050, черный, двери перфорированные |
| C3.RF4502 | Шкаф C3 45U 600*1200, черный, двери перфорированные |
| C3.RF4503 | Шкаф C3 45U 750*1050, черный, двери перфорированные |
| C3.RF4504 | Шкаф C3 45U 750*1050, черный, передняя дверь стекло, задняя металлическая сплошная |
| C3.RF4505 | Шкаф C3 45U 750*1200, черный, двери перфорированные |
| C3.RF4506 | Шкаф C3 45U 750*1200, черный, передняя дверь стекло, задняя металлическая сплошная |
| C3.RF4507 | Шкаф C3 45U 800*1050, черный, двери перфорированные |
| C3.RF4508 | Шкаф C3 45U 800*1050, черный, передняя дверь стекло, задняя металлическая сплошная |
| C3.RF4509 | Шкаф C3 45U 800*1200, черный, двери перфорированные |
| C3.RF4510 | Шкаф C3 45U 800*1200, черный, передняя дверь стекло, задняя металлическая сплошная |
| C3.RF4801 | Шкаф C3 48U 600*1050, черный, двери перфорированные |
| C3.RF4802 | Шкаф C3 48U 600*1200, черный, двери перфорированные |
| C3.RF4803 | Шкаф C3 48U 750*1050, черный, двери перфорированные |
| C3.RF4804 | Шкаф C3 48U 750*1050, черный, передняя дверь стекло, задняя металлическая сплошная |
| C3.RF4805 | Шкаф C3 48U 750*1200, черный, двери перфорированные |

| | |
|-----------|---|
| C3.RF4806 | Шкаф C3 48U 750*1200, черный, передняя дверь стекло, задняя металлическая сплошная |
| C3.RF4807 | Шкаф C3 48U 800*1050, черный, двери перфорированные |
| C3.RF4808 | Шкаф C3 48U 800*1050, черный, передняя дверь стекло, задняя металлическая сплошная |
| C3.RF4809 | Шкаф C3 48U 800*1200, черный, двери перфорированные |
| C3.RF4810 | Шкаф C3 48U 800*1200, черный, передняя дверь стекло, задняя металлическая сплошная |
| C3.RF5401 | Шкаф C3 54U 600*1050, черный, двери перфорированные |
| C3.RF5402 | Шкаф C3 54U 600*1200, черный, двери перфорированные |
| C3.RF5403 | Шкаф C3 54U 750*1050, черный, двери перфорированные |
| C3.RF5404 | Шкаф C3 54U 750*1050, черный, передняя дверь стекло, задняя металлическая сплошная |
| C3.RF5405 | Шкаф C3 54U 750*1200, черный, двери перфорированные |
| C3.RF5406 | Шкаф C3 54U 750*1200, черный, передняя дверь стекло, задняя металлическая сплошная |
| C3.RF5407 | Шкаф C3 54U 750*1200, черный, дверь перф., с дополнительными вертикальными RU |
| C3.RF5408 | Шкаф C3 54U 800*1200, черный, дверь перф., с дополнительными вертикальными RU |
| C3.RF5409 | Шкаф C3 54U 750*1200, двухсекционный, черный, дверь перф., с дополнительными вертикальными RU |

Распаковка серверного шкафа

Осмотр

Осмотреть упаковку и ее содержимое на отсутствие повреждений, возникших во время транспортировки. Должны быть осмотрены все детали. При обнаружении повреждений сообщить о них транспортной компании. При обнаружении недостающих деталей, повреждений и т. п. сообщить об этом в компанию C3 Solutions.

Инструкции по технике безопасности

В настоящем руководстве содержатся важные инструкции, которые должны выполняться при распаковке, установке и сборке серверного шкафа.

ПРЕДУПРЕЖДЕНИЕ ОПАСНОСТЬ ПОЛОМКИ НОЖЕК И ОПАСНОСТЬ ОПРОКИДЫВАНИЯ

- Шкаф установлен на поддоне и закреплен транспортными уголками
- При распаковке шкафа демонтировать транспортные уголки.
- Шкаф легко опрокидывается. Соблюдайте предельную осторожность при его распаковке и перемещении.
- Распаковку и перемещение шкафа должны производить не менее двух человек.
- Снять шкаф с поддона аккуратно чтобы не повредить регулирующие ножки.
- Перед перемещением шкафа на роликах поместите в нижнюю часть шкафа оборудование массой 100 кг для повышения его устойчивости.
- Перед перемещением на роликах убедитесь в том, что регулировочные ножки подняты, а при перемещении толкайте шкаф спереди или сзади.

Несоблюдение этих инструкций может привести к серьезной травме, летальному исходу или повреждению оборудования.

ПРЕДУПРЕЖДЕНИЕ ТЯЖЕЛОЕ ОБОРУДОВАНИЕ

- Серверный шкаф должна распаковывать бригада в составе не менее двух человек.

Несоблюдение этих инструкций может привести к серьезной травме или повреждению оборудования

ОПАСНО ОПАСНОСТЬ ПОРАЖЕНИЯ ЭЛЕКТРИЧЕСКИМ ТОКОМ

- При установке дверец обязательно подключить все соединения заземления и прочие электрические соединения.

Несоблюдение этих инструкций приведет к серьезным травмам или летальному исходу

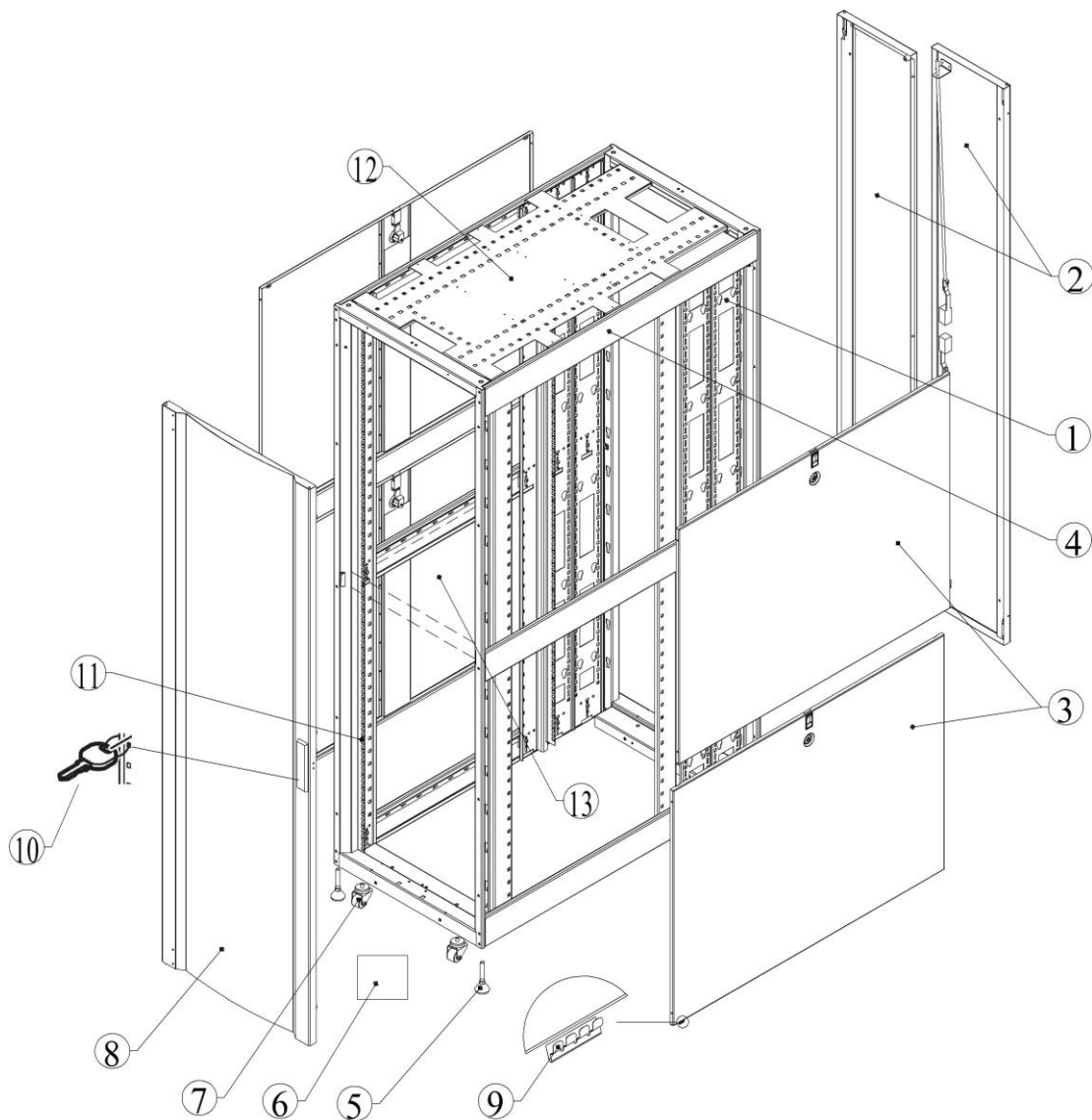
ПРЕДУПРЕЖДЕНИЕ ПАДЕНИЕ ОБОРУДОВАНИЯ

- Перед выполнением регулировки снять все оборудование, установленное на вертикальных монтажных фланцах.

Несоблюдение этих инструкций может привести к серьезной травме или повреждению оборудования

Идентификация компонентов

Монтажный шкаф



(1) – регулируемый вертикальный дополнительный канал
(2) – съемные задние двустворчатые дверцы

(3) – съемная боковая панель с замком

(4) – каркас шкафа

(5) – регулируемые выравнивающие шарнирные ножки

(6) – комплект крепежа

(7) – ролики

(8) – съемная перевешиваемая передняя дверца
(9) – пружина ЭМС - уплотнения

(10) – комплект ключей

(11) – вертикальные монтажные фланцы

(12) – крыша

(13) – полка межсекционная (только для двухсекционных шкафов)

Комплект крепежа:

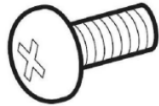

Упаковочный пакет №1

| Наименование | Количество | Изображение |
|----------------------------|------------|---|
| Пластиковая вогнутая шайба | 60 шт |  |


Упаковочный пакет №2

| Наименование | Количество | Изображение |
|-------------------------------|------------|---|
| Винт с крестовым шлицем М6х12 | 60 шт |  |

Упаковочный пакет №3

| Наименование | Количество | Изображение |
|-------------------------------|------------|---|
| Винт с крестовым шлицем М8х12 | 2 шт. |  |
| Винт самонарезной 4х9 | 2 шт. |  |

Упаковочный пакет №4

| Наименование | Количество | Изображение |
|----------------------------|------------|---|
| Гайка клетевая в обойме М6 | 60 шт |  |

Комплект инструмента:

Упаковочный пакет №5

| Наименование | Количество | Изображение |
|-------------------------|------------|---|
| Отвертка крестовая №2 | 1 шт |  |
| Ключ шестигранный HEX 4 | 1 шт |  |
| Ключ шестигранный HEX 6 | 1шт |  |

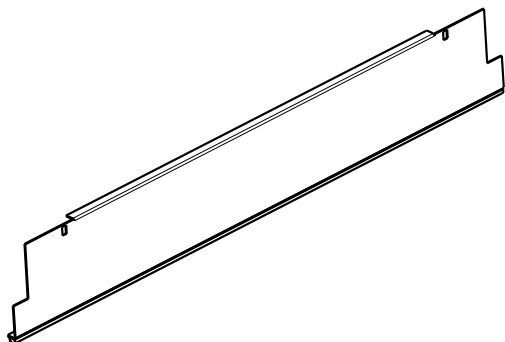
Комплект для СКУД:

Упаковочный пакет №6

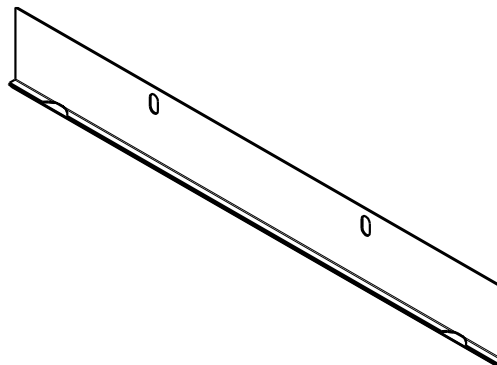
| Наименование | Количество | Изображение |
|---------------------------------------|------------|---|
| Винт потайной с крестовым шлицем М3х8 | 2 шт |  |
| Адаптер без упора для замка СКУД | 1 шт |  |

Комплект для организации холодного коридора:

Упаковочный пакет №7



Кронштейн 1 шт



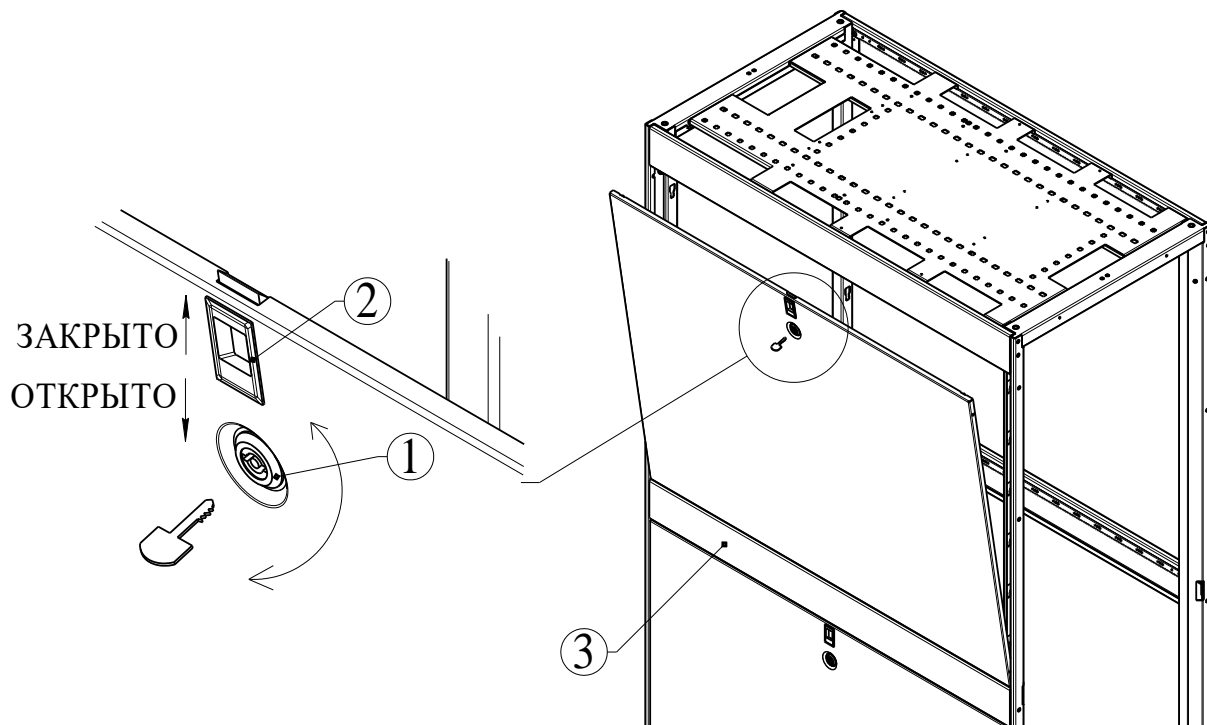
Уголок шторка 1 шт

Уплотнитель универсальный с липким слоем:

- для шкафов шириной 600 мм – 1 м;
- для шкафов шириной 750 мм – 1 м;
- для шкафов шириной 800 мм – 1 м;

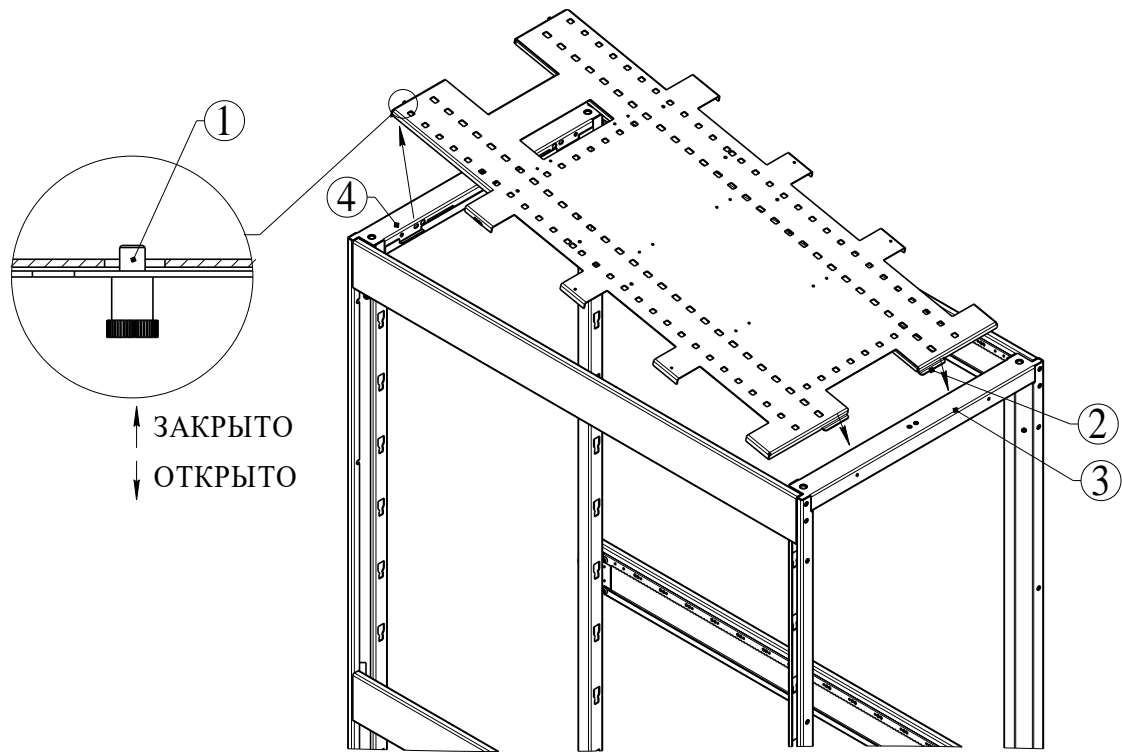
Боковые панели, крыша и дверцы

Боковые панели



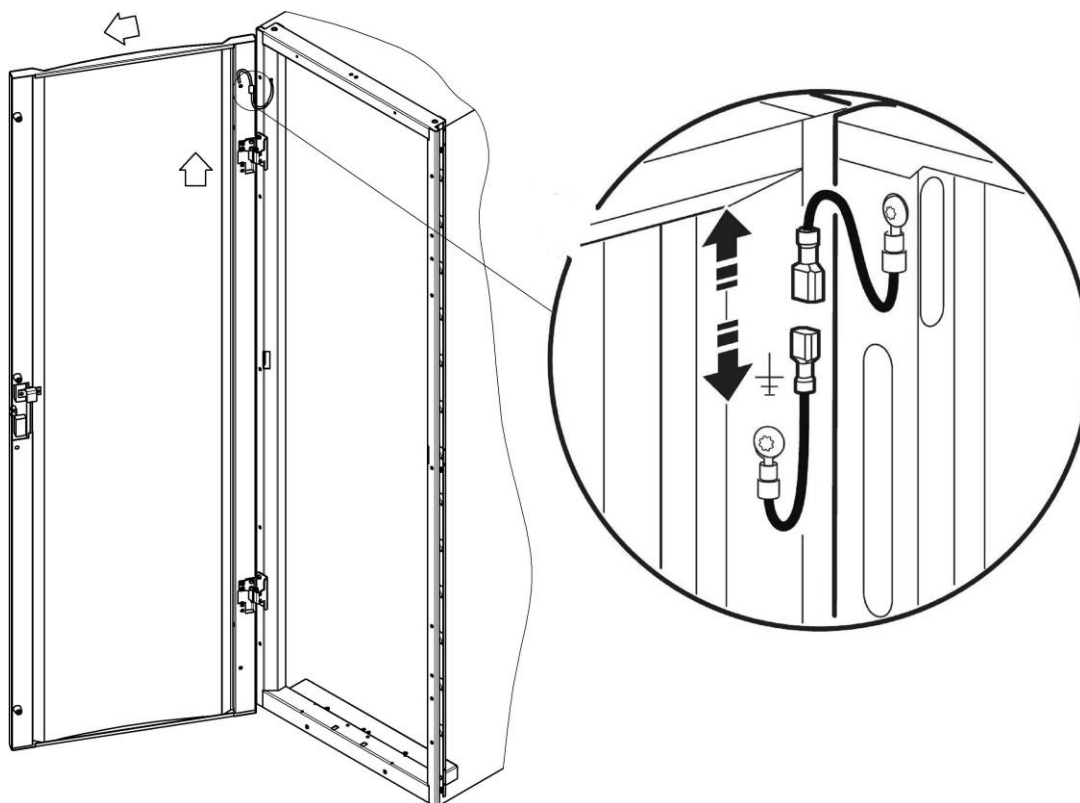
| Снятие боковых панелей: | Установка боковых панелей: |
|--|---|
| <p>открыть замок с ключом поз. (1) – повернув ключ;</p> <p>оттянуть замок – защелку вниз поз. (2)</p> <p>снять панель на себя;</p> | <p>установить панель на поперечину шкафа поз. (3);</p> <p>прижать панель до момента фиксации замков-защелок поз. (2) – стопор отойдет вверх;</p> <p>зафиксировать защелки замком с ключом поз. (1) – повернув ключ;</p> |

Крыша



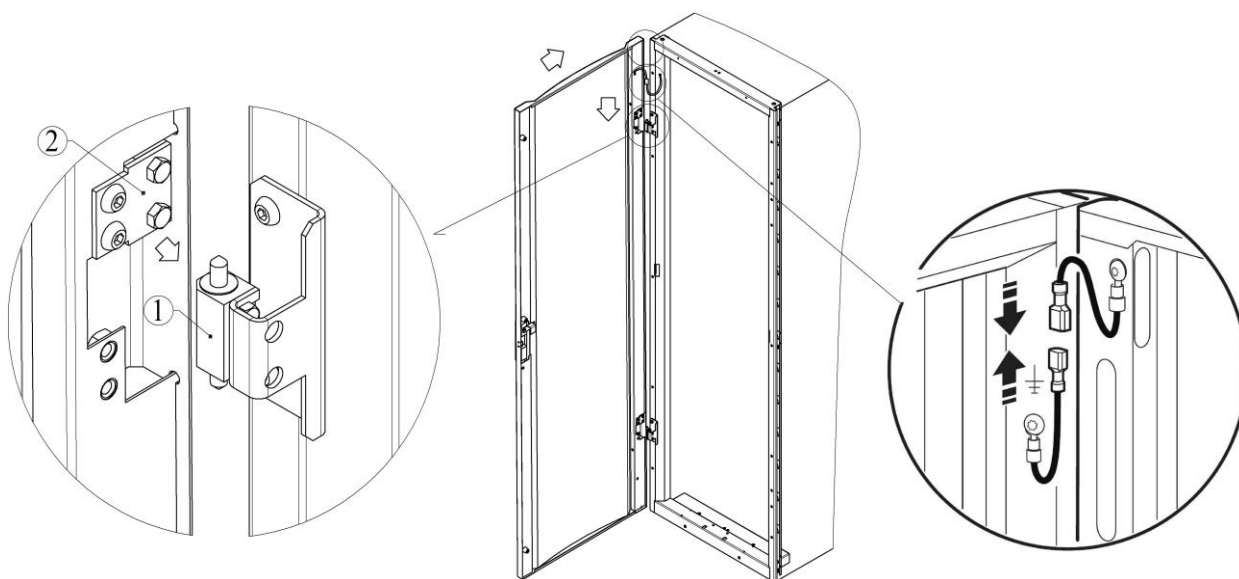
| Снятие крыши | Установка крыши |
|---|--|
| <p>оттянуть пружинные фиксаторы поз. (1) на себя приподнять крышу вверх и в сторону – снять крышу</p> | <p>установить крышу выступами поз. (2) в прямоугольные пазы задней рамки поз. (3) придерживая крышу опустить ее крайнее нижнее положение зафиксировать крышу пружинными фиксаторами поз. (1) – совместив с отверстиями в передней рамке поз. (4)</p> |

Снятие дверцы



- (1) Отпереть ручку дверцы шкафа и открыть дверцу.
- (2) Отсоединить провод заземления и любые другие проводники, препятствующие снятию дверей.
- (3) Повернуть дверь на 90° – перпендикулярно плоскости рамы
- (4) Плавно приподнять вверх до момента выхода оси петли из втулки петли и отвести дверь в сторону.

Установка дверцы



- (1) При правильной установке дверцы сами центрируются на осях петель. Повернуть дверцу под углом 90° к передней части шкафа и поместить ось петли поз. (1) над втулкой петли поз. (2).
- (2) Плавно отпустить дверцу, обеспечив правильное положение втулок дверцы поз. (2) и осей петель шкафа поз. (1)
- (3) Подключить провод заземления и все другие проводники.

ОПАСНО ОПАСНОСТЬ ПОРАЖЕНИЯ ЭЛЕКТРИЧЕСКИМ ТОКОМ

- При установке дверец обязательно подключить все соединения заземления и прочие электрические соединения.

Несоблюдение этих инструкций приведет к серьезным травмам или летальному исходу

Установка монтажного шкафа

Перемещение монтажного шкафа

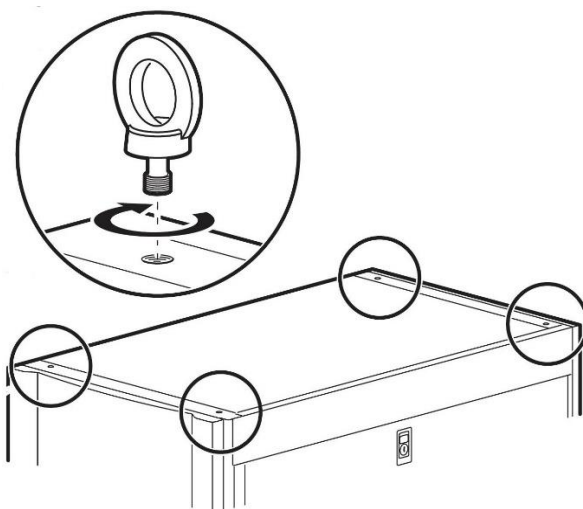
ПРЕДУПРЕЖДЕНИЕ ОПАСНОСТЬ ПОЛОМКИ НОЖЕК И ОПАСНОСТЬ ОПРОКИДЫВАНИЯ

- Шкаф установлен на поддоне и закреплен транспортными уголками
- При распаковке шкафа демонтировать транспортные уголки.
- Шкаф легко опрокидывается. Соблюдайте предельную осторожность при его распаковке и перемещении.
- Распаковку и перемещение шкафа должны производить не менее двух человек.
- Снять шкаф с поддона аккуратно чтобы не повредить регулирующие ножки.
- Перед перемещением шкафа на роликах поместите в нижнюю часть шкафа оборудование массой 100 кг для повышения его устойчивости.
- Перед перемещением на роликах убедитесь в том, что регулировочные ножки подняты, а при перемещении толкайте шкаф спереди или сзади.

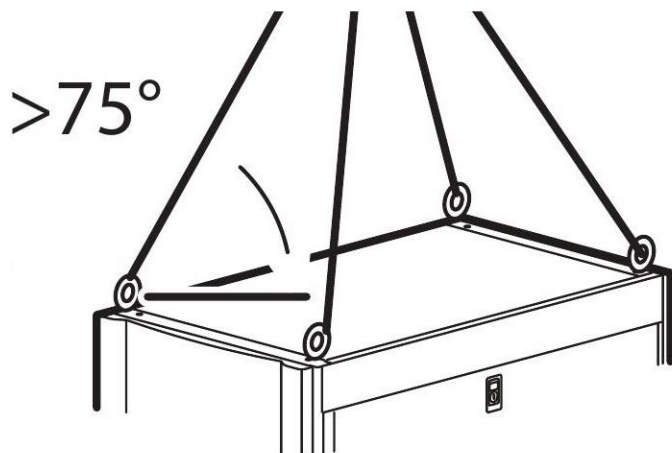
Несоблюдение этих инструкций может привести к серьезной травме, летальному исходу или повреждению оборудования.

Ролики. Монтажный шкаф можно перемещать на роликах. После установки на требуемое место опустить регулировочные ножки

Рым-болты. Монтажный шкаф можно поднимать с помощью рым-болтов, если в него установлено оборудование весом не более 500 кг. Следует использовать рым-болты М10 с буртиком (в комплект поставки не входят).



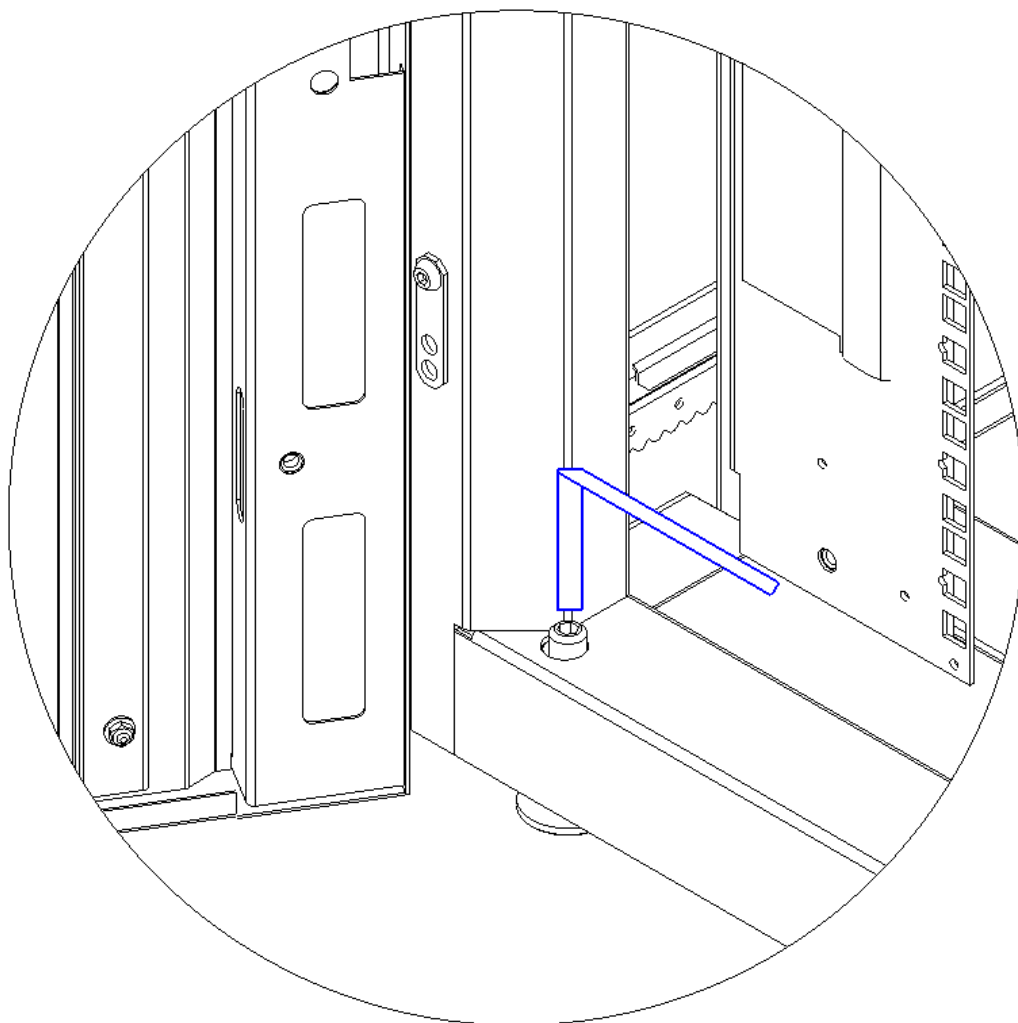
Примечание. При использовании дополнительных подъемных приспособлений длина стропы должна обеспечивать угол не менее 75° , как показано на рисунке ниже.



Выравнивание оборудования

Примечание. Регулировочные шарнирные ножки, расположенные по углам оборудования, обеспечивают устойчивое основание на неровном полу или поверхности, имеющей значительный уклон.

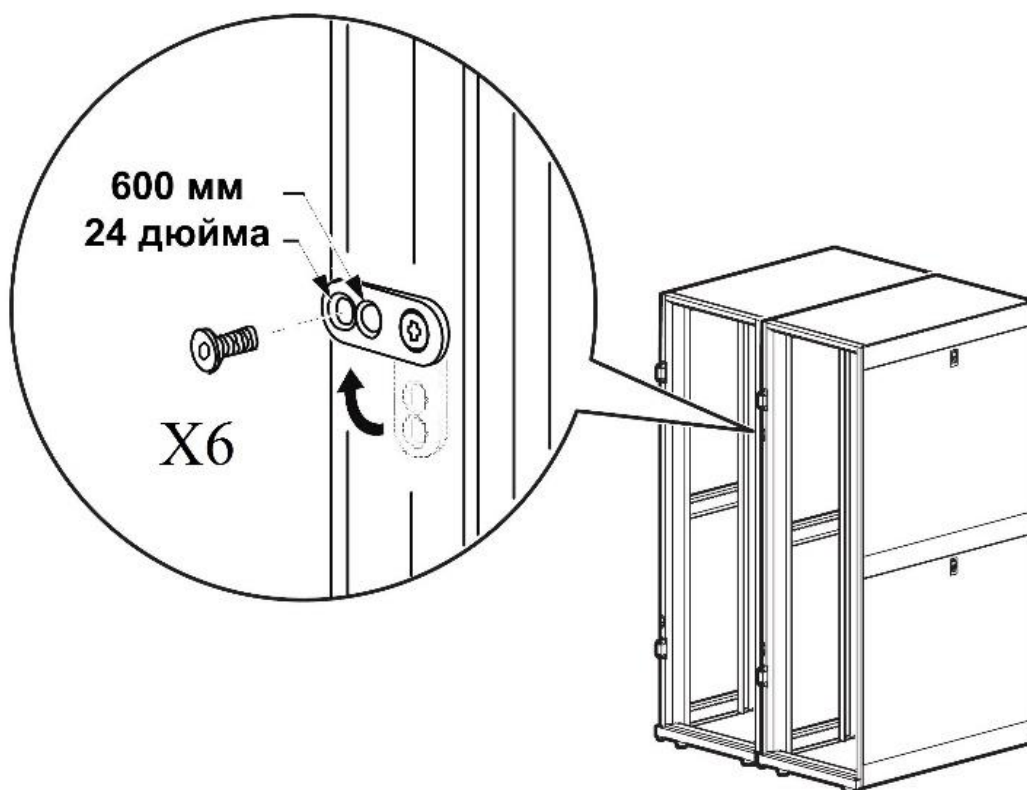
- (1) Если в шкафу установлено мало оборудования или если в нем совсем нет оборудования необходимо использовать шестигранный ключ HEX 6 для регулировки ножек (входит в комплект поставки).
- (2) При использовании шестигранного ключа HEX6 не требуется снимать дверцу.
- (3) Отрегулировать каждую ножку, а затем с помощью уровня отрегулировать все ножки до тех пор, пока шкаф не будет выровнен по горизонтали и вертикали.



Соединение монтажных шкафов между собой

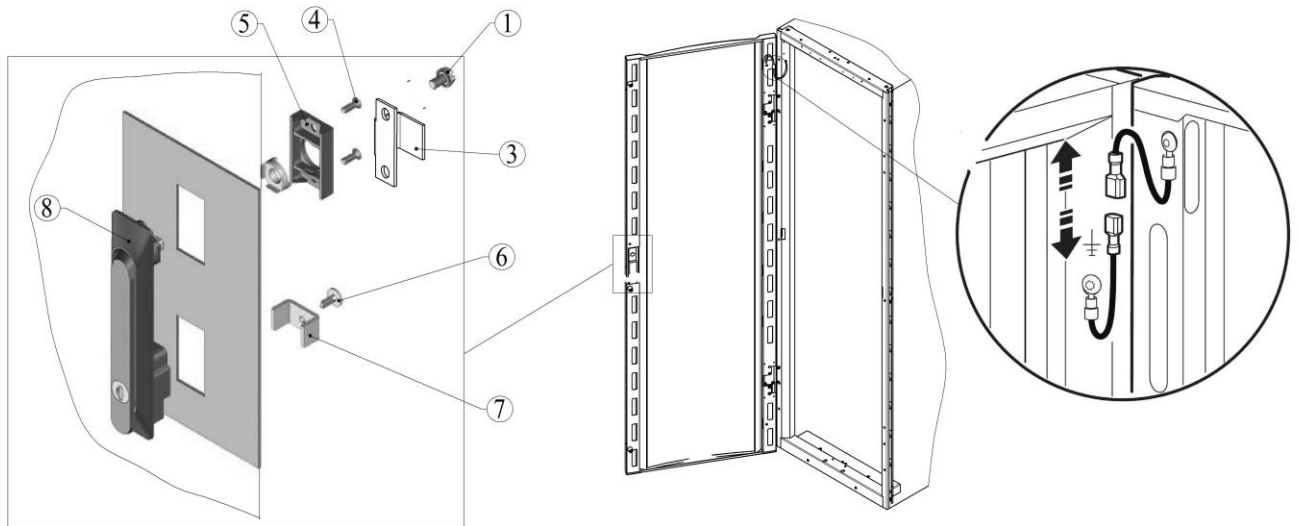
Для соединения шкафов используются включенные в комплект поставки кронштейны для обеспечения расположения в одной плоскости и дополнительной устойчивости. Шкафы можно объединять с установленными боковыми панелями или без них.

- (1) Снять переднюю и заднюю дверцы. Инструкции приведены в разделе «Боковые панели, крышка и дверцы» на стр. 8.
- (2) Выбрать расстояние между центрами 24 дюйма или 600 мм (см. приведенный ниже рисунок).
- (3) Выровнять шкафы и установить соединительные кронштейны. Предусмотрена установка трех кронштейнов в передней и трех кронштейнов в задней части каждого шкафа.
- (4) Шкафы соединяются с помощью винтов М6 х 12 с внутренним шестигранником, установлены на рамках шкафа. Используя ключ шестигранный Hex 4 (входит в комплект поставки) или аналогичного инструмента вставить винт в указанное отверстие и затянуть.
- (5) Установить дверцы. Инструкции приведены в разделе «Установка дверцы» на стр. 8.

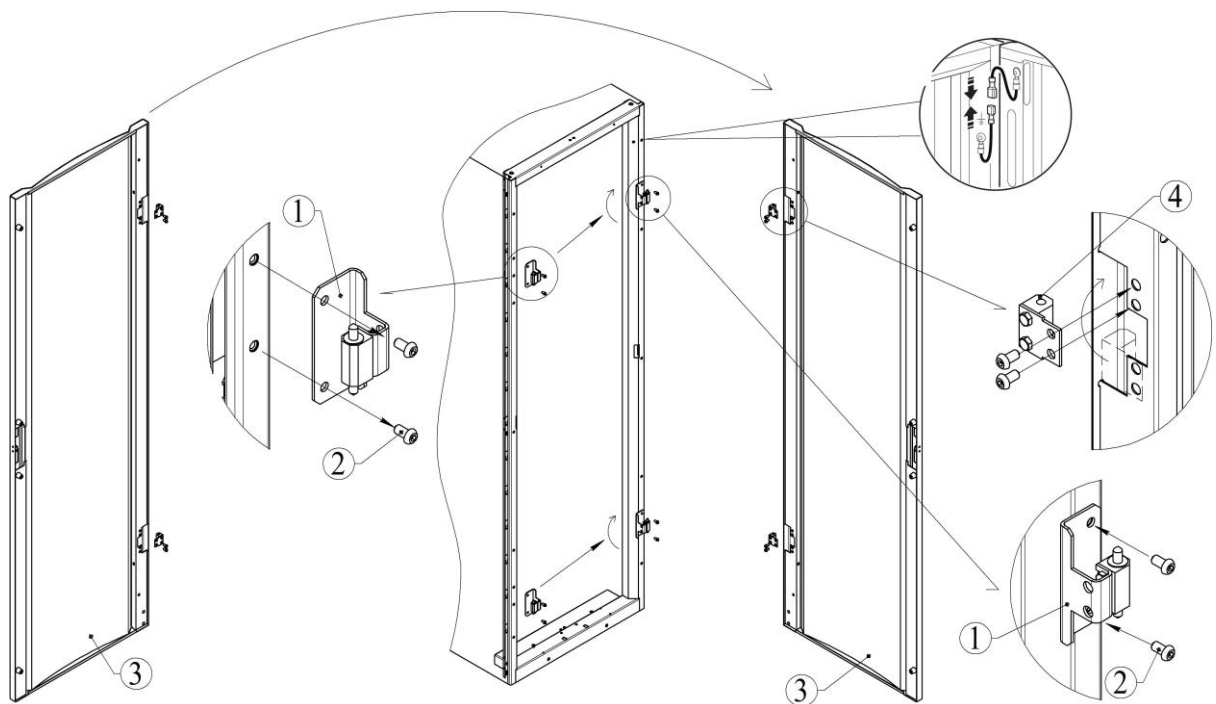


Изменение положения передней дверцы

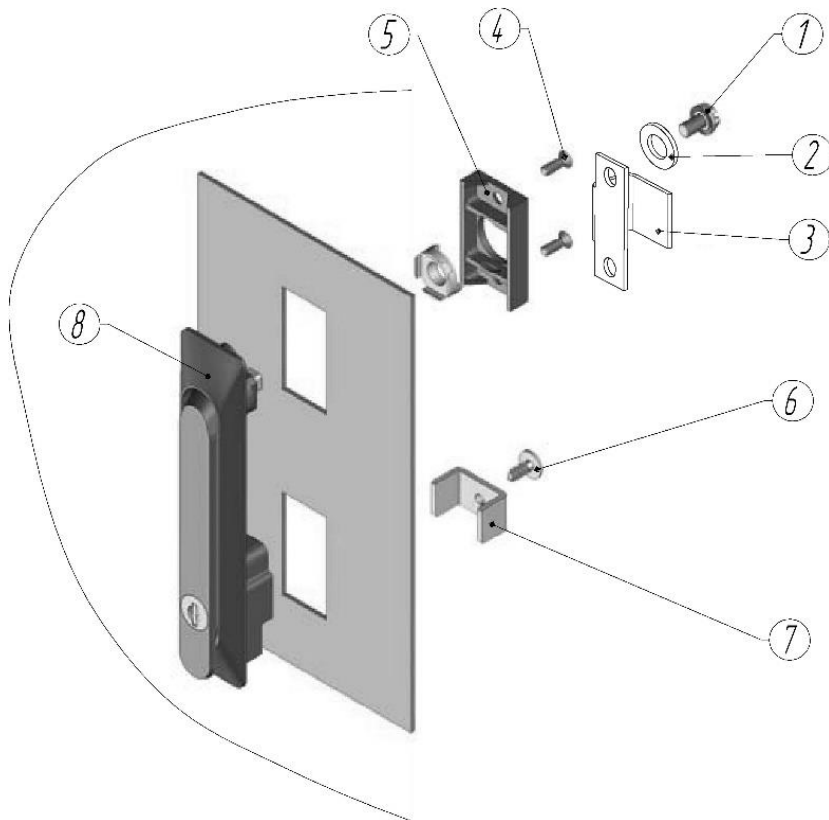
Примечание. Положение передней дверцы можно изменить так, чтобы она открывалась в другом направлении. Описание процедуры предполагает, что изначально петли расположены справа, а замок - слева, дверь открывается в правую сторону если смотреть лицом на шкаф.



Снятие замка: открутить винт (1), снять ригель (3). Открутить винты (4) и (6) – снять планки (5) и (7). Демонтировать корпус замка (8)



- (1) Отключить провод заземления и все другие проводные соединения. Снять дверцу с каркаса. Дополнительные сведения см. в разделе «Боковые панели, крышка и дверцы» на стр. 8.
- (2) Найти верхнюю петлю в каркасе шкафа поз. (1) . Удалить два винта, удерживающие петлю поз. (2). Установить петлю с другой стороны каркаса шкафа, предварительно перевернув петлю. Повторить это действие для нижней петли.
- (3) Повернуть дверцу поз. (3) на 180°, как показано на рисунке. Снять с двери петли поз. (4) и установить их в другое положение. Положение дверей на дверце должно совпадать с положением петель на рамке шкафа.
- (4) Установить дверцу на петли на противоположной стороне каркаса шкафа. Инструкции приведены в разделе «Установка дверцы» на стр. 8. Подключить провод заземления и все другие отключенные ранее проводные соединения.
- (5) Установка замка: установить корпус замка (8) в отверстия двери. Закрепить планки (5) и (7) с помощью винтов (4) и (6). Установить ригель (3), закрепить его с помощью винта (1)

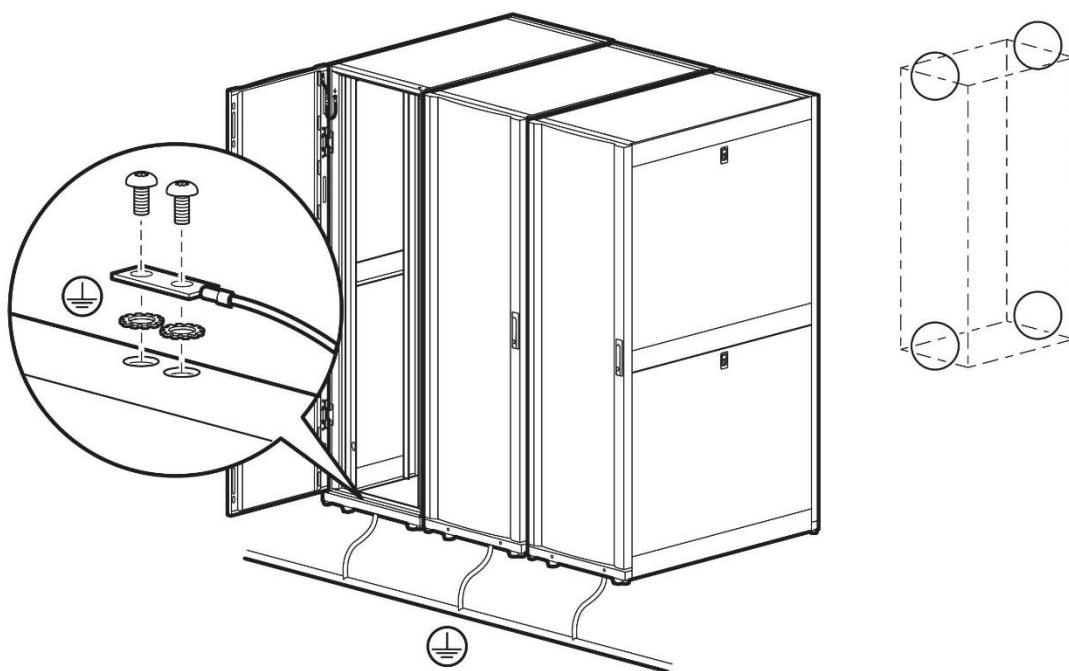


Заземление монтажного шкафа

Каждый шкаф необходимо напрямую подключить к общему заземлению, используя один из предусмотренных разъемов заземления (две резьбовые вставки М6) в нижней или верхней части шкафа.

- Между зажимом заземления и каркасом шкафа следует использовать нарушающие краску шайбы заземления или удалить краску с каркаса под зажимами заземления.
- Затянуть винты М6

Места соединений на корпусе шкафа



ОПАСНО ОПАСНОСТЬ ПОРАЖЕНИЯ ЭЛЕКТРИЧЕСКИМ ТОКОМ

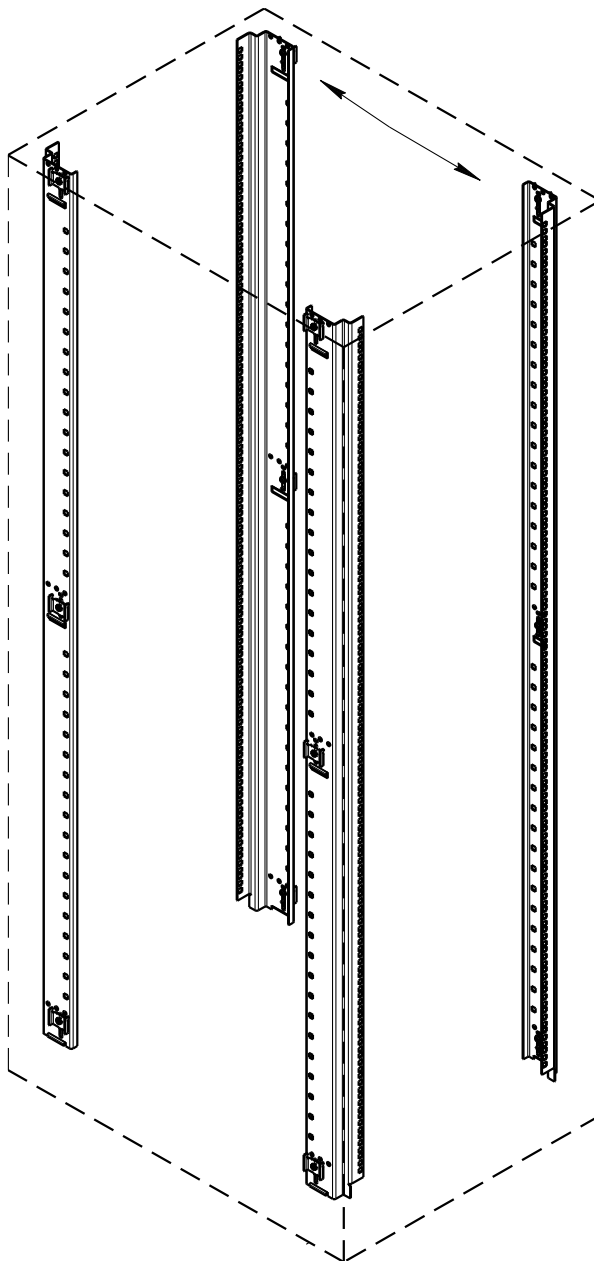
- Требуется подключение шкафа к общей сети заземления здания.

Несоблюдение этих инструкций приведет к серьезным травмам или летальному исходу.

Установка оборудования

Примечание. Монтажные шкафы C3 предназначены для установки предусмотренного оборудования стандарта (EIA/ECA-310) шириной 483 мм (19 дюймов). В случае установки иного оборудования необходимо оценить безопасность конфигурации.

Регулировка вертикальных монтажных фланцев

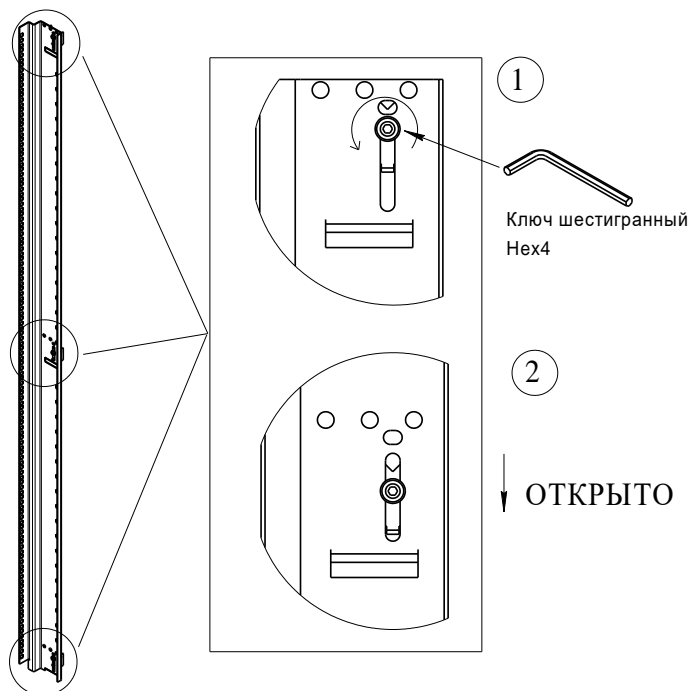


Вертикальные монтажные фланцы установлены на заводе на расстоянии в положение, предполагающее монтаж оборудования в стойку. Монтажные фланцы настраиваются относительно передней или задней стенки монтажного шкафа для размещения различных реек или оборудования другой глубины.

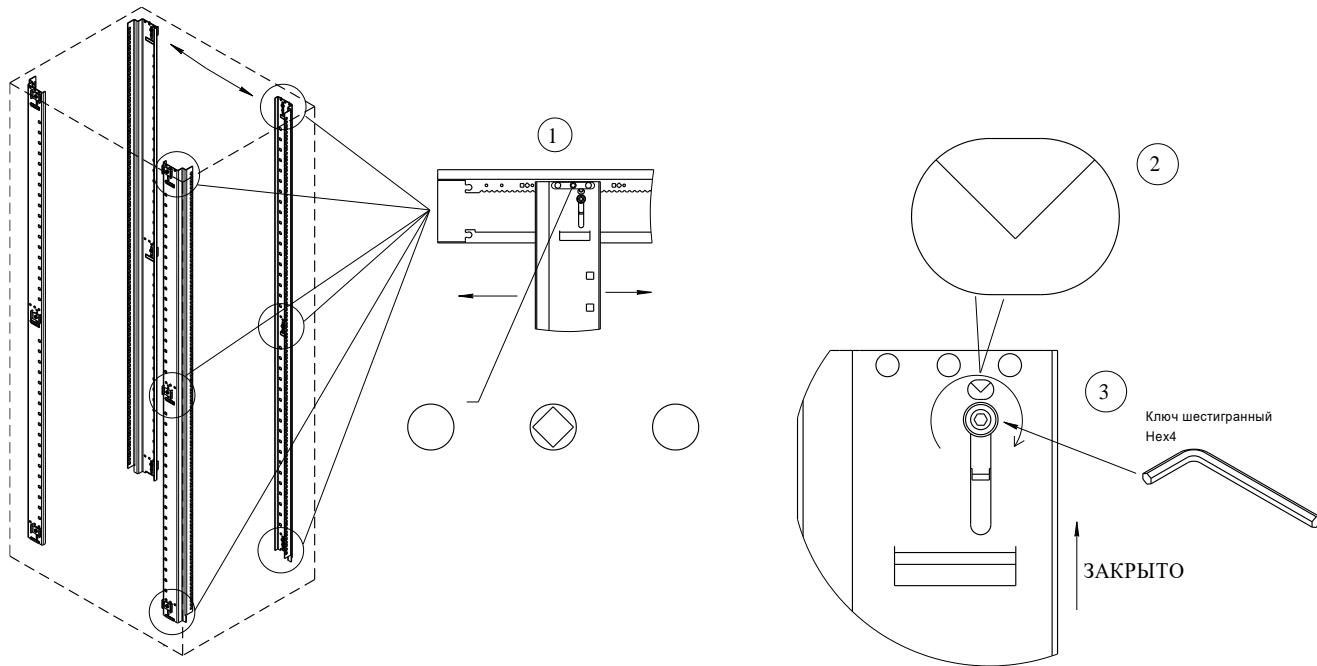
ПРЕДУПРЕЖДЕНИЕ ПАДЕНИЕ ОБОРУДОВАНИЯ

- Перед выполнением регулировки снять все оборудование, установленное на вертикальных монтажных фланцах.

Несоблюдение этих инструкций может привести к серьезной травме или повреждению оборудования



- (1) С помощью поставленного ключа Hex4 или аналогичного инструмента ослабить верхние, средние и нижние винты М6 рис. (1), удерживая на месте вертикальный монтажный фланец. Будет ослаблено крепление кронштейнов, удерживаемых винтами. Установить все три кронштейна в требуемое незаблокированное положение. Рис. (2)
- (2) Установите монтажный фланец в необходимом положении. Вертикальные монтажные фланцы регулируются с шагом в 7 мм.



- (3) Для регулировки фланца запомните отметку (например, ромб), видимую через одно из трех отверстий. Будет видна только одна отметка. Та же фигура должна быть видна через соответствующие отверстия в верхней и нижней частях фланца рис. (1);
- (4) После установки вертикального монтажного фланца в требуемое положение сверху, посередине и снизу поднимите плоский кронштейн в заблокированное положение. Зубцы кронштейна полностью зацепятся за зубцы боковой стойки рис. (2). Затяните винты М6 – рис. (3);

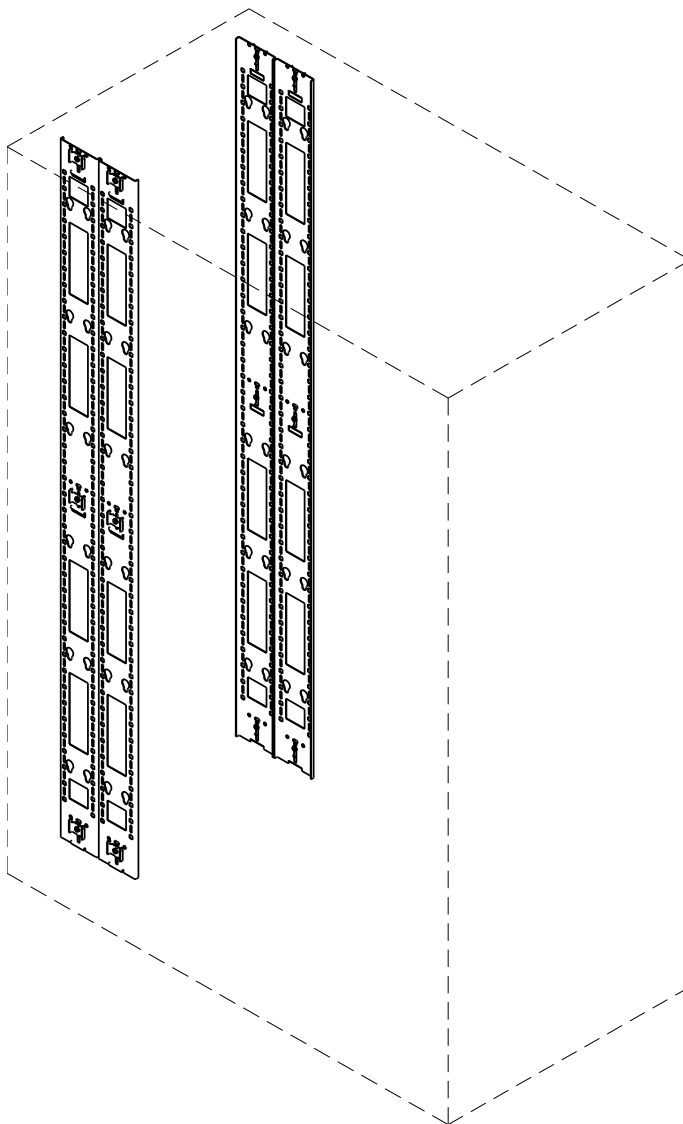
Прокладка кабелей

Монтажный шкаф СЗ имеет несколько отверстий, предназначенных для доступа к кабелям, включая крышу, боковые стороны и основание. Прокладку, крепление и организацию кабелей следует выполнять через эти отверстия.

Комплектация шкафа также предусматривает два задних вертикальных кабельных органайзера OU или канала для дополнительного оборудования. Также доступны и другие принадлежности для прокладки кабелей.

Канал для дополнительного оборудования

В шкафу глубиной 1200 мм предусмотрено четыре глубоких канала. Во всех других шкафах предусмотрено два канала. В заводском исполнении каналы для дополнительного оборудования находятся в задней части шкафа, как показано на рисунке ниже.



В каналах также предусмотрены места крепления стяжек и прочие отверстия для прокладки кабелей с помощью различных кронштейнов, креплений и крепежных изделий, не требующих инструментов. Аналогично монтажным фланцам канал для дополнительного оборудования может быть перемещен в любую точку на оси боковой стяжки. Дополнительные инструкции приведены в разделе «Регулировка вертикальных монтажных фланцев» на стр. 14.

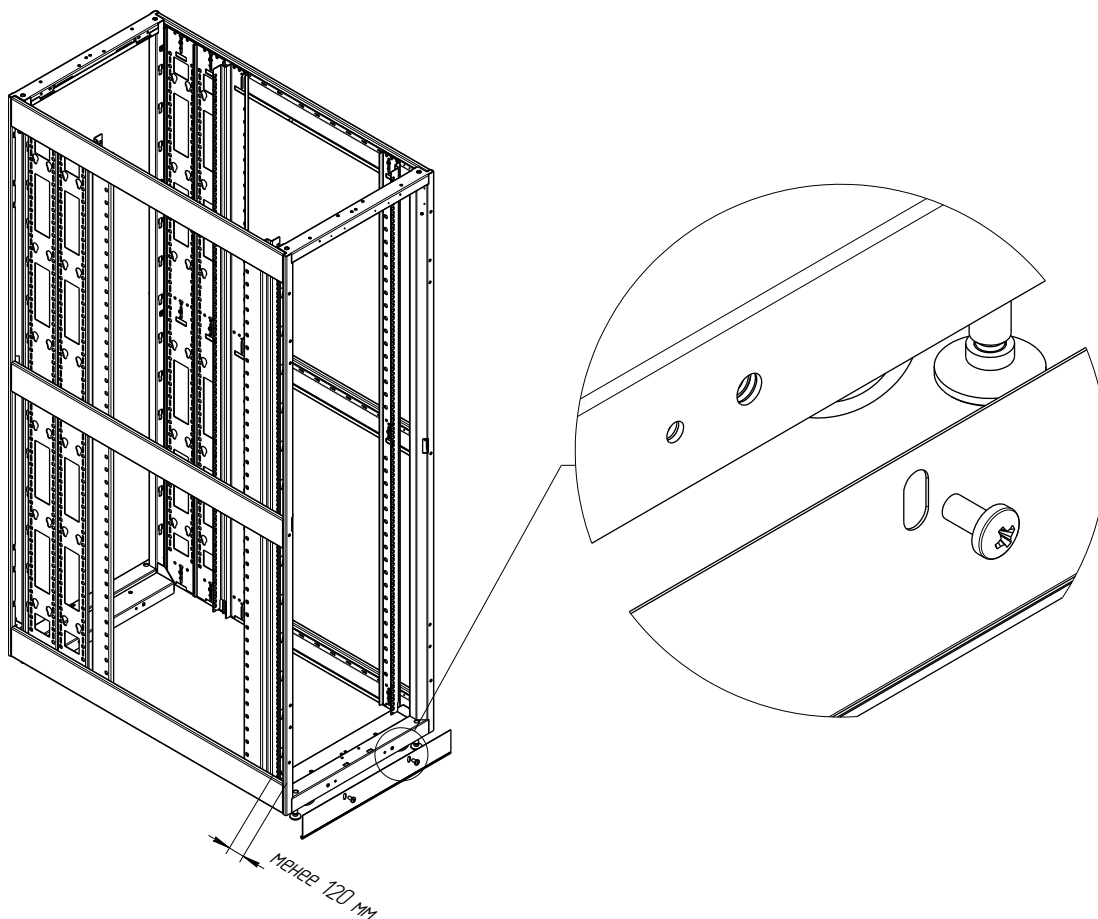
Примечание. При необходимости каналы для дополнительного оборудования можно удалить. Имеется возможность заказа вертикальных каналов для дополнительного оборудования ОУ.

Организация холодного коридора

Для организации холодного коридора в шкафах C3.RF предусмотрена спец. шторка и кронштейн. Шторку рекомендуется применять при положении передних вертикальных монтажных фланцев 120 мм от плоскости передней рамы. При положении передних вертикальных монтажных фланцев более 120 мм от плоскости передней рамы – необходимо применять кронштейн

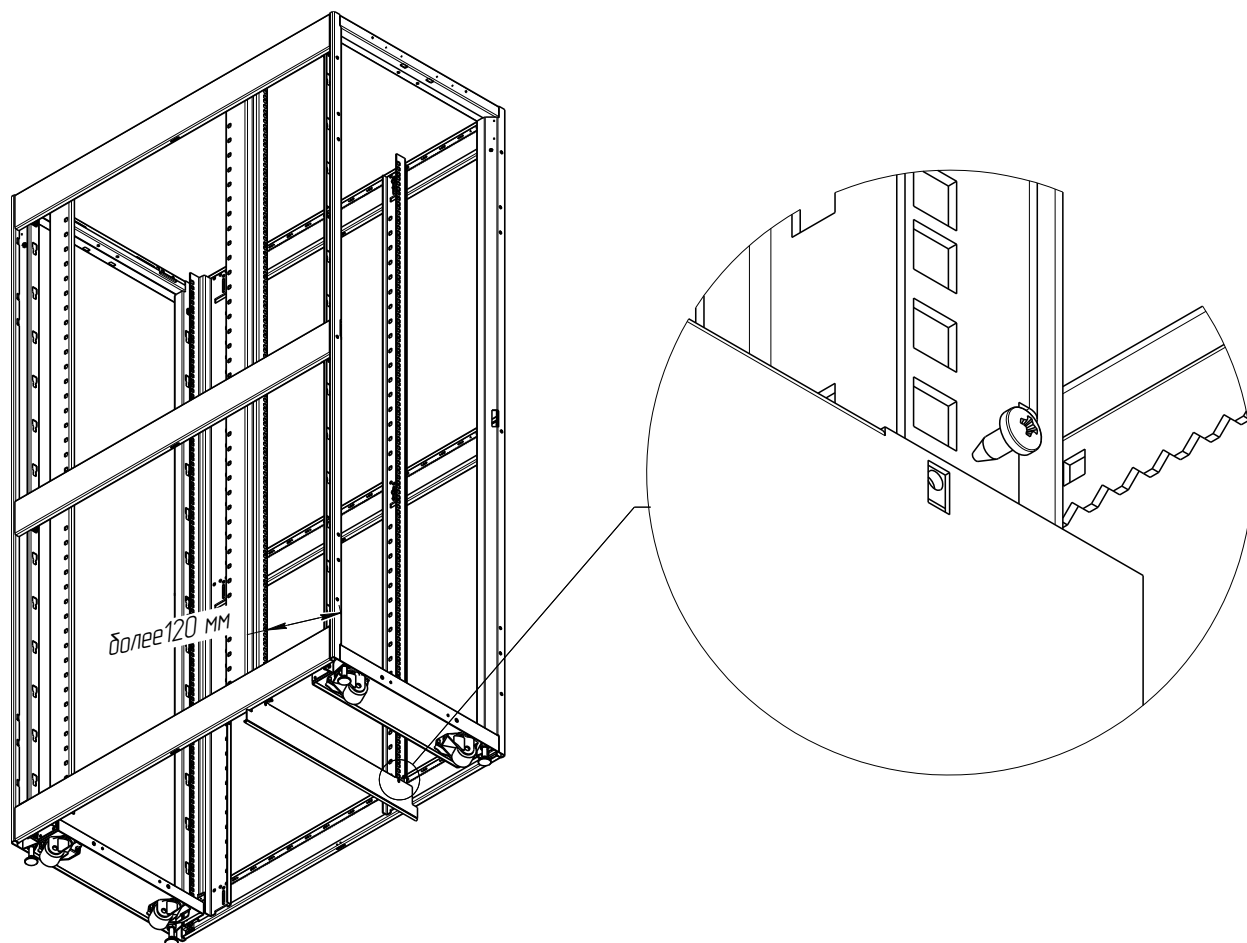
Установка передней шторки

Шторку установить на передней раме и закрепить винтами M8x12 из упаковки №3



Установка кронштейна

Кронштейн установить на передние вертикальные монтажные фланцы и закрепить винтами самонарезаемыми 4x9 из упаковки №3



Технические характеристики

Общие характеристики шкафов C3.RF

Стандартные типоразмеры и масса шкафов

| Артикул | Модель шкафа | Высота, U | Размеры (Ш*Г*В), мм | Масса, кг |
|-----------|--|-----------|---------------------|-----------|
| C3.RF2401 | Шкаф C3 24U 600*1050, черный, двери перфорированные | 24 | 600*1050*1182 | 80 |
| C3.RF4201 | Шкаф C3 42U 600*1050, черный, двери перфорированные | 42 | 600*1050*1982 | 125 |
| C3.RF4202 | Шкаф C3 42U 600*1200, черный, двери перфорированные | 42 | 600*1200*1982 | 130 |
| C3.RF4203 | Шкаф C3 42U 750*1050, черный, двери перфорированные | 42 | 750*1050*1982 | 150 |
| C3.RF4204 | Шкаф C3 42U 750*1050, черный, передняя дверь стекло, задняя металлическая сплошная | 42 | 750*1050*1982 | 152 |
| C3.RF4205 | Шкаф C3 42U 750*1200, черный, двери перфорированные | 42 | 750*1200*1982 | 160 |
| C3.RF4206 | Шкаф C3 42U 750*1200, черный, передняя дверь стекло, задняя металлическая сплошная | 42 | 750*1200*1982 | 162 |
| C3.RF4207 | Шкаф C3 42U 800*1050, черный, двери перфорированные | 42 | 800*1050*1982 | 162 |
| C3.RF4208 | Шкаф C3 42U 800*1050, черный, передняя дверь стекло, задняя металлическая сплошная | 42 | 800*1050*1982 | 164 |
| C3.RF4209 | Шкаф C3 42U 800*1200, черный, двери перфорированные | 42 | 800*1200*1982 | 170 |
| C3.RF4210 | Шкаф C3 42U 800*1200, черный, передняя дверь стекло, задняя металлическая сплошная | 42 | 800*1200*1982 | 172 |
| C3.RF4501 | Шкаф C3 45U 600*1050, черный, двери перфорированные | 45 | 600*1050*2116 | 135 |
| C3.RF4502 | Шкаф C3 45U 600*1200, черный, двери перфорированные | 45 | 600*1200*2116 | 145 |
| C3.RF4503 | Шкаф C3 45U 750*1050, черный, двери перфорированные | 45 | 750*1050*2116 | 160 |
| C3.RF4504 | Шкаф C3 45U 750*1050, черный, передняя дверь стекло, задняя металлическая сплошная | 45 | 750*1050*2116 | 162 |
| C3.RF4505 | Шкаф C3 45U 750*1200, черный, двери перфорированные | 45 | 750*1200*2116 | 170 |
| C3.RF4506 | Шкаф C3 45U 750*1200, черный, передняя дверь стекло, задняя металлическая сплошная | 45 | 750*1200*2116 | 172 |

| | | | | |
|-----------|--|----|---------------|-----|
| C3.RF4507 | Шкаф С3 45U 800*1050, черный, двери перфорированные | 45 | 800*1050*2116 | 162 |
| C3.RF4508 | Шкаф С3 45U 800*1050, черный, передняя дверь стекло, задняя металлическая сплошная | 45 | 800*1050*2116 | 164 |
| C3.RF4509 | Шкаф С3 45U 800*1200, черный, двери перфорированные | 45 | 800*1200*2116 | 172 |
| C3.RF4510 | Шкаф С3 45U 800*1200, черный, передняя дверь стекло, задняя металлическая сплошная | 45 | 800*1200*2116 | 174 |
| C3.RF4801 | Шкаф С3 48U 600*1050, черный, двери перфорированные | 48 | 600*1050*2249 | 140 |
| C3.RF4802 | Шкаф С3 48U 600*1200, черный, двери перфорированные | 48 | 600*1200*2249 | 150 |
| C3.RF4803 | Шкаф С3 48U 750*1050, черный, двери перфорированные | 48 | 750*1050*2249 | 170 |
| C3.RF4804 | Шкаф С3 48U 750*1050, черный, дверь стекло | 48 | 750*1050*2249 | 172 |
| C3.RF4805 | Шкаф С3 48U 750*1200, черный, двери перфорированные | 48 | 750*1200*2249 | 180 |
| C3.RF4806 | Шкаф С3 48U 750*1200, черный, передняя дверь стекло, задняя металлическая сплошная | 48 | 750*1200*2249 | 182 |
| C3.RF4807 | Шкаф С3 48U 800*1050, черный, двери перфорированные | 48 | 800*1050*2249 | 185 |
| C3.RF4808 | Шкаф С3 48U 800*1050, черный, передняя дверь стекло, задняя металлическая сплошная | 48 | 800*1050*2249 | 187 |
| C3.RF4809 | Шкаф С3 48U 800*1200, черный, двери перфорированные | 48 | 800*1200*2249 | 195 |
| C3.RF4810 | Шкаф С3 48U 800*1200, черный, передняя дверь стекло, задняя металлическая сплошная | 48 | 800*1200*2249 | 197 |
| C3.RF5401 | Шкаф С3 54U 600*1050, черный, двери перфорированные | 54 | 600*1050*2516 | 155 |
| C3.RF5402 | Шкаф С3 54U 600*1200, черный, двери перфорированные | 54 | 600*1200*2516 | 165 |
| C3.RF5403 | Шкаф С3 54U 750*1050, черный, двери перфорированные | 54 | 750*1050*2516 | 185 |
| C3.RF5404 | Шкаф С3 54U 750*1050, черный, передняя дверь стекло, задняя металлическая сплошная | 54 | 750*1050*2516 | 187 |
| C3.RF5405 | Шкаф С3 54U 750*1200, черный, двери перфорированные | 54 | 750*1200*2516 | 200 |
| C3.RF5406 | Шкаф С3 54U 750*1200, черный, передняя дверь стекло, задняя металлическая сплошная | 54 | 750*1200*2516 | 205 |
| C3.RF5407 | Шкаф С3 54U 750*1200, черный, дверь перф., с дополнительными вертикальными RU | 54 | 750*1200*2516 | 200 |

| | | | | |
|-----------|---|----|---------------|-----|
| C3.RF5408 | Шкаф С3 54U 800*1200, черный, дверь перф., с дополнительными вертикальными RU | 54 | 800*1200*2516 | 210 |
| C3.RF5409 | Шкаф С3 54U 750*1200, двухсекционный, черный, дверь перф., с дополнительными вертикальными RU | 54 | 750*1200*2516 | 205 |

Доля перфорации 80,1%

Зазор для кабелей между передней дверцей и вертикальной рейкой 70 мм

Допустимая статическая нагрузка, не более 1400 кг

Допустимая динамическая нагрузка, не более 1000 кг

Хранение

Изделия должны храниться в упакованном виде в сухом помещении.

Транспортировка должна проводиться в упаковке предприятия-изготовителя железнодорожным и автомобильным транспортом (в крытых вагонах, закрытых автомашинах, контейнерах).

Гарантия

Предприятие-изготовитель гарантирует соответствие шкафа требованиям технической документации при соблюдении потребителем условий транспортировки, хранения, монтажа и эксплуатации, предусмотренных в эксплуатационной документации.

Гарантийный срок эксплуатации изделия 12 месяцев со дня продажи, а при отсутствии отметки о дате продажи – 12 месяцев со дня изготовления шкафа.

Приемка и упаковка

Шкаф C3.RF_____упакован согласно требованиям действующей технической документации.

Упаковка

(подпись)(расшифровка подписи)

Дата «____» _____ 20 ____ г.

Шкаф C3.RF_____соответствует действующей технической документации и признан годным для эксплуатации.

ОТК

М.П. _____

(расшифровка подписи)(подпись)

Дата «____» _____ 20 ____ г.